

Schnellkühler / Schockfroster 5x GN 1/1 - 15x GN 1/1



INHALTSVERZEICHNIS		Seite
1.	VORBEMERKUNG	4
2	VERWENDUNGSZWECK	4
3.	ALLGEMEINE HINWEISE	4
4.	SICHERHEITSVORSCHRIFTEN	5
5.	TECHNISCHE MERKMALE	5-6
6.	INSTALLATION	6
6.1	Transport und Handhabung	6
6.2	Auspacken und Aufstellung	6-7
6.3	Elektrischer Anschluss	7
6.4	Anschluss einer externen Kältemaschine	8
6.4.1	Aufstellung	8
6.4.2	Elektrischer Anschluss	9
6.4.3	Anschluss an Kältemittelleitung	9
6.5	Hinweise für den Installateur	9
6.6	Störungsanalysen und Lösungen für mögliche Probleme	10-17
7.	BETRIEB	18-24
7.1	Maschine in Wartezustand	18
7.2	Maschine in Kühlzustand	18
7.3	Lebensmittelkategorien	18
7.4	Automatische und individuell einstellbare Programme	18-19
7.5	Zyklus im Gang	19
7.6	Andere Funktionen	19
7.7	Maschine in Aufheizung	20
7.8	Kombi Durchgang (optional)	20
7.9	Optionen	20-21
7.10	Alarmer	21
7.11	Handbetrieb und Multilevel	21
7.12	USB	22
7.13	HACCP Report	23
7.14	Hilfe (optional)	23
7.15	Modem (optional)	23-24
8.	WARTUNG	25-26
8.1	Sicherheit	25
8.2	Reinigung	25
8.3	Pflege	25
8.4	Außergewöhnliche Wartungsarbeiten	26

INHALTSVERZEICHNIS		Seite
9.	GARANTIE UND KUNDENDIENST	26
10.	VERSCHROTTUNG UND RECYCLING	26
11.	SCHALTPLÄNE	27-30
12.	EG – KONFORMITÄTSERKLÄRUNG	32

1. VORBEMERKUNG

Herzlichen Glückwunsch zum Erwerb Ihres neuen Cool Compact Schnellkühlers/Schockfrosters. Alle unsere Geräte unterliegen einer ständigen Qualitätskontrolle und sind für den Einsatz in der gewerblichen Küche konzipiert. Bevor Sie das Gerät einsetzen, bitten wir Sie, die Betriebsanleitung aufmerksam zu lesen und besonders auf die Einhaltung aller Vorsichtsmaßnahmen zu achten, um beim Einsatz des Gerätes höchste Leistungsmerkmale und maximale Sicherheit zu gewährleisten.

Die Betriebsanleitung hat die Aufgabe, Informationen zu den folgenden Themen zu geben:

- Allgemeine Hinweise
- Sicherheitsvorschriften
- Technische Merkmale
- Installation
- Betrieb
- Wartung
- Garantie und Kundendienst
- Verschrottung und Recycling
- Konformitätserklärung

2. VERWENDUNGSZWECK

Die Schnellkühler und Schockfroster dienen sowohl dazu, bestimmte Lebensmittel schnell abzukühlen, um die Vermehrung von Bakterien in den Lebensmitteln zu vermeiden, als auch die Qualität und die durch die Sinne wahrnehmbaren Eigenschaften der zu kühlenden Lebensmittel unverändert zu erhalten.

Diese Maschinen werden auf zwei bestimmte Arten verwendet:

- Schnellabkühlung um die Temperatur der Lebensmittel in 90 Minuten von +65° C auf +3° C zu bringen
- Tiefkühlung um die Temperatur der Lebensmittel in 240 Minuten von +65° C auf -18° C zu bringen.

Bei der Verwendung des Schnellkühlers kann der für die abzukühlenden Lebensmittel sinnvollste Kühlzyklus eingestellt werden.

Nach Abschluss eines Zyklus schaltet sich das Gerät in einen Lagermodus. Bitte beachten Sie, dass Schnellkühler/Schockfroster nur für eine Lagerdauer von bis zu 36 Stunden geeignet sind.

3. ALLGEMEINE HINWEISE

- Das Gerät ist ausschließlich für die Schnellkühlung/Schockfrostung von Lebensmitteln zu benutzen.
- Nach dem Auspacken sicherstellen, dass das Gerät keine Beschädigungen aufweist. Andernfalls unverzüglich den Händler oder Installateur benachrichtigen.
- Bevor mit den Arbeiten für die Aufstellung und Installation begonnen wird, kontrollieren, dass die Daten für Leistung und Anschlussspannung auf dem Typenschild mit den vor Ort vorhandenen Werten übereinstimmen. Das Typenschild befindet sich auf der Geräterückseite und auf der Rückseite der Betriebsanleitung.
- Bei Funktionsstörungen, das Gerät sofort ausschalten.

Die Installation, Inbetriebnahme und Wartung der Schnellkühler/Schockfroster darf nur von qualifizierten Kältefachfirmen oder von der Herstellerfirma zugelassenen Personen durchgeführt werden. Für eine sichere Installation, Benutzung und Wartung der Schnellkühler, lesen Sie bitte aufmerksam die in dieser Betriebsanleitung aufgeführten Anweisungen und bewahren die Unterlagen an einem Ort auf, an dem sie für eine Einsichtnahme durch den Benutzer leicht zugänglich sind.

4. SICHERHEITSVORSCHRIFTEN

Bei der Planung und Herstellung der Schnellkühler/Schockfroster, wurde stets auf die Wahrung der Sicherheit und Unversehrtheit des Benutzers Wert gelegt.

- Zur Vermeidung eines zufälligen Kontakts mit spannungsführenden Teilen wurden Schutzvorrichtungen mit Metallabdeckungen eingebaut. Diese Schutzvorrichtungen dürfen unter Zuhilfenahme von Werkzeug nur von Fachpersonal entfernt werden.
- Zur Vermeidung eines zufälligen Kontakts mit den in Bewegung befindlichen Teilen, sind die Lüfterflügel auf dem Kondensator und im Verdampfergehäuse mit Schutzgittern abgedeckt.
- Die elektrische Anlage entspricht der Norm CEI EN 60335-1:2002.

Wie bei jedem elektrischen Gerät, sind zur Vermeidung von Gefahrensituationen während der Installation und Benutzung, die geltenden Vorschriften zu beachten.

- Das Gerät vor der Durchführung von Wartungsarbeiten vom Stromnetz trennen.
- Nicht mit nassen Händen oder Füßen bedienen.
- Die Sicherheits- und Schutzvorrichtungen nicht für die Durchführung gewöhnlicher Wartungsarbeiten entfernen oder manipulieren.
- Keine Küchengeräte oder -werkzeuge in die Schutzabdeckungen von elektrischen oder mechanischen Teilen stecken.
- Für die Wartung geeignete und kompatible Werkzeuge benutzen.
- Bei Nichtbenutzung das Gerät ausschalten und vom Stromnetz trennen.

Die Nichtbeachtung dieser Regeln, kann die Sicherheit des Gerätes und des Benutzers beeinträchtigen. Der Hersteller übernimmt keine Verantwortung im Falle von Veränderungen an der ursprünglichen Funktionsweise des Gerätes, durch die Nichtbeachtung von Anweisungen oder aufgrund von Veränderungen oder einem zusätzlichen Einbau von Vorrichtungen.

5. TECHNISCHE MERKMALE

Für die Identifizierung der technischen Merkmale des Schnellkühlers wird empfohlen, die Angaben auf dem Typenschild zu beachten, welches sich auf der Rückseite der Betriebsanleitung befindet. Das Typenschild befindet sich auch auf der Rückseite des Schnellkühlers und dient:

- der Identifizierung des Produkts durch den Kundendienst über das Modell sowie die Artikel- und Seriennummer.
- der Bereitstellung von Informationen zur benötigten elektrischen Leistung und Spannung für die Stromversorgung der Maschine.
- der Bereitstellung von Informationen zu Kältemitteltyp und -menge.

c*compact*		MADE IN EU		CE	
FRIGOSTOUCH 8 GN1/1-EN 40/60					
MODEL SKFMEQ0811C			Serien Nr: CC14248065		
Anschlusswert: 230 (V) / 1 N / 50 (Hz) 787 (W) 9,72 (A)					
HEIZLEISTUNG (W)		LICHT (W)			
GRUNDFLÄCHE m ²		NETTO VOLUMEN 801 (dm) ³			
KÄLTEMITTEL R404A		GEWICHT 1,40 Kg			
KÄLTELEISTUNG 1160		FUNCT.CLASS			
FORMIERGAS 245 HFC		SCHALLDRUCKPEGEL dB(A)		MAX PRESSURE GAS	
STROMVERBRAUCH (kWh/year)		KLIMAKLASSE 5		24 BAR	
Cool Compact Kuhlgerate GmbH, D – 72415 Grosseifingen					JAHR 2014

Der Hersteller weist bei einer unsachgemäßen Benutzung des Produktes jede Verantwortung zurück. Die Herstellerfirma behält sich ferner das Recht vor, an ihren Produkten die für notwendig oder nützlich erachteten Veränderungen vorzunehmen, ohne dabei die grundlegenden Merkmale zu beeinträchtigen.

6. INSTALLATION

Die Aufstellung, Installation, Inbetriebnahme und Wartung der Schnellkühler, dürfen nur von Kälteanlagenbauern und/oder technisch qualifiziertem oder von der Herstellerfirma zugelassenem Personal durchgeführt werden.

6.1. TRANSPORT UND HANDHABUNG

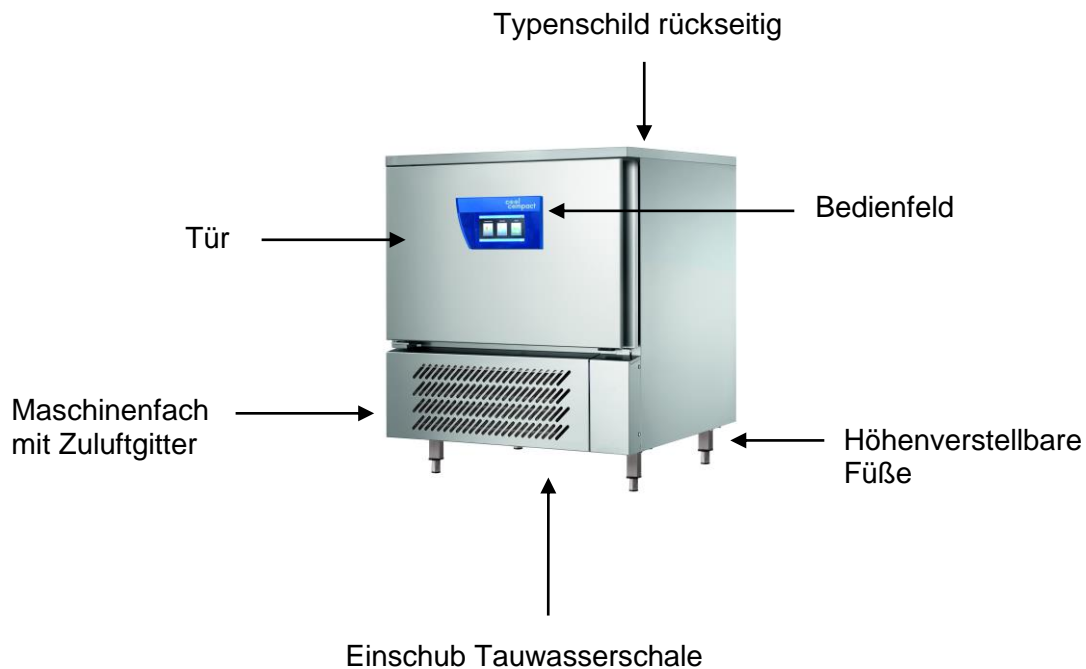
Für den richtigen Transport und die nachfolgende Handhabung der Schnellkühler, sollten die folgenden Anweisungen befolgt werden:

- Zur Vermeidung von Schäden an Gegenständen und Personen zum Transport des Gerätes, geeignete Transportmittel und Ausrüstungen einsetzen.
- Für den Einsatz geeigneter Transportmittel das Gewicht des Schnellkühlers überprüfen.
- Achtung: Beim Transport darf das Gerät NIEMALS auf den Kopf gestellt oder auf die Seite gelegt werden. Ein solches Vorgehen könnte das Gerät beschädigen und das Funktionieren des Kältekreislaufs beeinträchtigen.

6.2. AUSPACKEN UND AUFSTELLUNG

Vor der Installation ist das Gerät vorsichtig auszupacken.

- Den noch verpackten Schnellkühler mit einem Hubwagen in der Nähe des Aufstellungsplatzes positionieren.
- Die Bänder durchschneiden und die Kartonverpackung nach oben herausziehen. Um Schäden am Gerät zu vermeiden, dürfen keine Messer oder ähnliches verwendet werden.
- Das Untergestell aus Holz herausnehmen und den Schnellkühler in seiner endgültigen Position aufstellen.
- Die Schutzfolie aus PVC von allen Seiten abziehen.
- Den Plastikschild vom Kerntemperaturfühler abnehmen.
- Gerät an einem gut belüfteten Standort waagrecht aufstellen.
- Standorte unmittelbar neben Wärmequellen oder im Bereich direkter Sonneneinstrahlung sind zu vermeiden.
- Der Aufstellungsort muss gut belüftet und staubarm sein.
- Die Luftfeuchtigkeit sollte max. 70% betragen.
- Unebenheiten des Bodens müssen durch den Bauherrn ausgeglichen werden.
- Der Ansaug- und Ausblasbereich des Maschinenfachs (Lüftungsschlitze) muss freigehalten werden, um eine gute Durchlüftung zu gewährleisten.
- Die Umgebungstemperatur sollte zwischen +16° C und +32° C liegen.
- Einen Mindestabstand von 50 mm ist auf allen Seiten einzuhalten, um so eine richtige Luftzirkulation zu gewährleisten.
- Die verschiedenen Verpackungselemente sind gemäß der im Benutzungsland des Gerätes geltenden Vorschriften zu entsorgen. In jedem Falle darf die Umwelt nicht damit belastet werden.



6.3. ELEKTRISCHER ANSCHLUSS

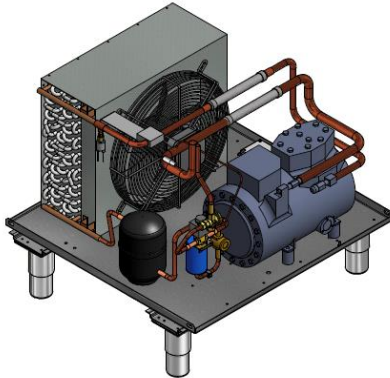
Das Gerät wird ohne Stecker für den Anschluss an eine Versorgungsleitung geliefert. Dieser Anschluss ist von Fachpersonal vorzunehmen.

Der Hersteller sieht sich im Falle eines vom Benutzer oder von unqualifiziertem Personal vorgenommenen Anschlusses jeder Haftung enthoben.

- Die Unversehrtheit der Elektroleitung überprüfen und im Fall einer Beschädigung von Fachpersonal auswechseln lassen.
- Die Elektrozuleitung muss entsprechend den Leistungen des Gerätes ausgelegt sein. (siehe Typenschild)
- In der Elektrozuleitung muss ein allpoliger Hauptschalter eingebaut sein, der alle Kontakte einschließlich des Nullleiters unterbricht. Dieser muss einen Abstand von mindestens 3 mm zwischen den offenen Kontakten haben und mit einem entsprechenden Überstromauslöser oder mit einer Schmelzsicherung gekoppelt sein. Die Dimensionierung oder Einstellung muss den angegebenen Leistungen auf dem Typenschild entsprechen.
- Der Hauptschalter muss zugänglich in der Nähe des Gerätes sein und darf nur jeweils für ein Gerät genutzt werden.
- Die bauseits vorhandene Erdleitung muss an die entsprechenden Erdklemmen des Gerätes angeschlossen werden.
- Es dürfen keine Adapter, Mehrfachsteckdosen, Verlängerungskabel oder Leitungen mit nicht zugelassenen Querschnitten benutzt werden.
- Die örtlichen Normen sind einzuhalten.
- Für Einzelheiten zum elektrischen Betrieb nutzen sie den entsprechenden Schaltplan in der Betriebsanleitung oder auf der Rückseite des Gerätes.
- Das Anschlusskabel darf während des normalen Betriebs oder der Wartung nicht gezogen oder gequetscht werden.

6.4. ANSCHLUSS EINER EXTERNEN KÄLTEMASCHINE

Die Verbindung zwischen zwei Einheiten ist gemäß den folgenden Anweisungen vorzunehmen.



Kälteaggregat



Schnellkühler/Schockfroster

6.4.1. AUFSTELLUNG

Nach dem Auspacken der Kondensatoreinheit sind die Anweisungen für die richtige Aufstellung zu befolgen:

- Einheit gerade und auf einem festen Untergrund aufstellen.
- Die Kondensatoreinheit ist nur zur Innenaufstellung geeignet.
- Die Kondensatoreinheit in einem Abstand von höchstens 10 m vom Schnellkühler aufstellen.
- Nicht in direkter Sonneneinstrahlung oder in der Nähe von Wärmequellen aufstellen.
- Auf der Luftansaugseite muss ein Mindestabstand von 500 mm und auf der Luftausblasseite ein Mindestabstand von 1500 mm eingehalten werden.
- Die Kältemittelleitungen sollten mit Gefälle zum Kälteaggregat verlegt werden.
- In Steigleitungen ist für eine entsprechende Öl- Rückführung zu sorgen.
- Die Geräte werden ohne Kältemittelfüllung geliefert.

6.4.2. ELEKTRISCHER ANSCHLUSS

Über 2 Elektrokabel (deren Mindestquerschnitt im technischen Datenblatt angegeben ist) den Schnellkühler nach den Angaben im Schaltplan an die Schalttafel in der Kondensatoreinheit anschließen. Beim Anschluss der Kondensatoreinheit an die Schalttafel die Leitungs- und Klemmennummer einhalten.

6.4.3. ANSCHLUSS KÄLTEMITTELLEITUNG

- Die Flüssigkeitsleitung der Kondensatoreinheit mit der Flüssigkeitsleitung des Schnellkühlers verbinden.
- Die Saugleitung der Kondensatoreinheit mit der Saugleitung des Schnellkühlers verbinden.
- Alle Absperrventile der Anlage öffnen und dann den gesamten Kältekreislauf evakuieren und auf Dichtigkeit prüfen. Kälteanlage mit R404a/ R507 befüllen.
- Wird die Kondensatoreinheit höher als der Schnellkühler aufgestellt, ist die Anlage mit geeigneten Siphons auszurüsten.

Beim Anschluss der beiden Einheiten ist folgendes zu beachten:

- Reduzierungen vermeiden
- mögliche Bögen auf ein Minimum reduzieren
- das Rohr auf geeignete Weise befestigen
- die Saugleitung mit einer geeigneten Isolierung versehen

6.5. HINWEISE FÜR DEN INSTALLATEUR

Nachdem der Schnellkühler aufgestellt und angeschlossen wurde, muss das technische Personal kontrollieren, dass die Installation richtig ausgeführt wurde.

- Richtige Funktion des elektrischen Anschlusses überprüfen.
- Vor der Inbetriebnahme sollte das Gerät gereinigt werden.(siehe Punkt 8.2)
- Zubehörteile wie Auflageschienen, Roste, usw. je nach Bedarf in der entsprechenden Höhe einsetzen.
- Sicherstellen, dass die Leistungsaufnahmen dem Standard entsprechen.
- Sicherstellen, dass die Gasdrücke des Kühlsystems richtig sind.
- Mindestens einen kompletten Kühlzyklus ausführen, um sicherzustellen, dass alle Geräteteile richtig funktionieren.

6.6. STÖRUNGSANALYSEN UND LÖSUNGEN FÜR MÖGLICHE PROBLEME

Pos.	Ermittelte Störung	Auf der Steuereinheit aufgeführte Fehler	Mögliche Ursachen	Lösung Anwender	Technische Lösung
1.	Rotes Dreieck	Wartungsalarm	Maximale Zeit ohne Wartung / Reinigung überschritten	Wenden Sie sich an einen Fachtechniker und geben Sie den Alarm und die Seriennummer des Produktes an	Kondensator reinigen, Funktion der Lüfter prüfen, Dichtheit der Dichtungen prüfen, Gerät zurück setzen
2.	Rotes Dreieck und Maschinenverriegelung	Alarm hohe Kondensation	Erhöhte Umgebungstemperatur	Lüften Sie den Raum	
3.	Rotes Dreieck und Maschinenverriegelung	Alarm hohe Kondensation	Kondensator verstopft / verschmutzt	Halten Sie den Luftauslass des Kondensators sauber bzw. reinigen Sie ihn	
4.	Rotes Dreieck und Maschinenverriegelung	Alarm hohe Kondensation	Fühler des Kondensators	Wenden Sie sich an einen Fachtechniker und geben Sie den Alarm und die Seriennummer des Produktes an	Fühler S3 auswechseln
5.	Rotes Dreieck und Maschinenverriegelung	Alarm hohe Kondensation	Lüfter des Kondensators funktioniert nicht	Wenden Sie sich an einen Fachtechniker und geben Sie den Alarm und die Seriennummer des Produktes an	Lüfter auswechseln
6.	Rotes Dreieck und Maschinenverriegelung	Alarm hohe Kondensation	Erhöhter Förderdruck	Wenden Sie sich an einen Fachtechniker und geben Sie den Alarm und die Seriennummer des Produktes an	Überprüfen Sie die Gasladung und den Kältekreislauf
7.	Rotes Dreieck	Alarm geringe Verdunstung	Eisbildung auf dem Verdampfer	Gerät abtauen.	
8.	Rotes Dreieck	Alarm geringe Verdunstung	Lüfter des Verdampfers funktioniert nicht	Wenden Sie sich an einen Fachtechniker und geben Sie den Alarm und die Seriennummer des Produktes an	Lüfter auswechseln
9.	Rotes Dreieck	Alarm geringe Verdunstung	Der Fühler des Verdampfers ist beschädigt oder gebrochen	Wenden Sie sich an einen Fachtechniker und geben Sie den Alarm und die Seriennummer des Produktes an	Fühler S2 auswechseln.

Pos.	Ermittelte Störung	Auf der Steuereinheit aufgeführte Fehler	Mögliche Ursachen	Lösung Anwender	Technische Lösung
10.	Rotes Dreieck	Alarm Abtauzeit	Eisbildung auf dem Verdampfer	Tauen Sie das Gerät ab	
11.	Rotes Dreieck	Alarm Abtauzeit	Lüfter des Verdampfers funktioniert nicht	Wenden Sie sich an einen Fachtechniker und geben Sie den Alarm und die Seriennummer des Produktes an	Lüfter austauschen
12.	Rotes Dreieck	Alarm Abtauzeit	Der Fühler des Verdampfers ist beschädigt oder gebrochen	Wenden Sie sich an einen Fachtechniker und geben Sie die Fehlermeldung und die Seriennummer des Produktes an	Fühler S2 austauschen
13.	Rotes Dreieck	Alarm Tür 1 geöffnet	Türe schließen	Wenden Sie sich an einen Fachtechniker und geben Sie die Fehlermeldung und die Seriennummer des Produktes an	Kontrollieren Sie: Eingang D1, Türsensor
14.	Rotes Dreieck	Alarm Tür 2 geöffnet	Schließen Sie die zweite Türe	Wenden Sie sich an einen Fachtechniker und geben Sie die Fehlermeldung und die Seriennummer des Produktes an	Kontrollieren Sie: Eingang D2, Türsensor
15.	Verdichter funktioniert nicht	Verdichter funktioniert nicht	Öffnung der Versorgungsleitung	Wenden Sie sich an einen Fachtechniker und geben Sie die Fehlermeldung und die Seriennummer des Produktes an	Leistungsschalter zurück setzen
16.	Rotes Dreieck und Maschinenverriegelung	Alarm Stromzufuhr	Kontrollieren Sie die Stromspannung	Wenden Sie sich an einen Fachtechniker und geben Sie die Fehlermeldung und die Seriennummer des Produktes an	Überprüfen Sie die Daten des Stromnetzes mit den Maschinendaten
17.	Rotes Dreieck	Alarm Kerntemperaturfühler nicht eingefügt	Prüfung des Nadelfühlers fehlgeschlagen	Führen Sie den Fühler korrekt ein	
18.	Rotes Dreieck	Alarm Lagerung	Der Zyklus der temporären Lagerung geht zu Ende	Die Produkte aus dem Schockkühler nehmen, Zyklus abschließen. Nach Abtauung mit normaler Nutzung fortfahren.	

Pos.	Ermittelte Störung	Auf der Steuereinheit aufgeführte Fehler	Mögliche Ursachen	Lösung Anwender	Technische Lösung
19.	Rotes Dreieck	Alarm niedrige Temperatur	HACCP-Meldung: Die Lufttemperatur ist im Vergleich mit den Einstellungen zu niedrig	Die eingestellten Parameter prüfen	Überprüfen Sie die korrekte Funktion des Umgebungs- und Verdampferfühlers
20.	Rotes Dreieck	Alarm hohe Temperatur	HACCP-Meldung Die Lufttemperatur ist im Vergleich mit den Einstellungen zu hoch	Die eingestellten Parameter prüfen	Überprüfen Sie die korrekte Funktion des Umgebungs- und Verdampferfühlers
21.	Rotes Dreieck	Alarm Temperaturfühler (S1)	Der Fühler der Zelle ist beschädigt	Wenden Sie sich an den Fachtechniker und geben Sie die Fehlermeldung und Seriennummer des Produkts an	Fühler S1 auswechseln
22.	Rotes Dreieck	Alarm Fühler des Verdampfers (S2)	Der Fühler des Verdampfers ist beschädigt oder gebrochen	Wenden Sie sich an den Fachtechniker und geben Sie die Fehlermeldung und Seriennummer des Produkts an	Fühler S2 auswechseln
23.	Rotes Dreieck	Alarm Fühler des Kondensators (S3)	Fühler des Kondensators	Wenden Sie sich an den Fachtechniker und geben Sie die Fehlermeldung und Seriennummer des Produkts an	Fühler S3 auswechseln
24.	Rotes Dreieck und Maschinenverriegelung	Alarm Überhitzungsfühler (SAUX)		Wenden Sie sich an den Fachtechniker und geben Sie die Fehlermeldung und Seriennummer des Produkts an	Kontrollieren Sie: Überhitzungsfühler Eingang SAUX. Ersetzen Sie evtl. den Fühler
25.	Rotes Dreieck	Alarm Kerntemperaturfühler (PT1)	Kontrollieren Sie: Kerntemperaturfühler, Eingang PT1. Ersetzen Sie evtl. den Fühler.	Wenden Sie sich an den Fachtechniker und geben Sie die Fehlermeldung und Seriennummer des Produkts an	Nadelfühler auswechseln
26.	Rotes Dreieck	Alarm Kerntemperaturfühler (PT2)	Kontrollieren Sie: Kerntemperaturfühler, Eingang PT2. Ersetzen Sie evtl. d. Fühler.	Wenden Sie sich an den Fachtechniker und geben Sie die Fehlermeldung und Seriennummer des Produkts an	Nadelfühler auswechseln

Pos.	Ermittelte Störung	Auf der Steuereinheit aufgeführte Fehler	Mögliche Ursachen	Lösung Anwender	Technische Lösung
27.	Rotes Dreieck	Alarm Kerntemperaturfühler (PT3)	Kontrollieren Sie: Kerntemperaturfühler, Eingang PT3. Ersetzen Sie evtl. d. Fühler.	Wenden Sie sich an den Fachtechniker und geben Sie die Fehlermeldung und Seriennummer des Produkts an	Nadelfühler auswechseln
28.	Rotes Dreieck	Alarm Kerntemperaturfühler (PT4)	Kontrollieren Sie: Kerntemperaturfühler, Eingang PT4. Ersetzen Sie evtl. d. Fühler.	Wenden Sie sich an den Fachtechniker und geben Sie die Fehlermeldung und Seriennummer des Produkts an	Nadelfühler auswechseln
29.	Rotes Dreieck	Alarm Druckfühler (RH%)		Wenden Sie sich an den Fachtechniker und geben Sie die Fehlermeldung und Seriennummer des Produkts an	Kontrollieren Sie: Druckfühler, Eingang RH%. Ersetzen Sie evtl. den Fühler
30.	Rotes Dreieck	Alarm Black Out	Fehlende Stromversorgung während des Zyklus.	Kontrollieren Sie die Stromversorgung.	
31.	Rotes Dreieck	Alarm Black Out beendet	Fehlende Stromversorgung während des Zyklus		
32.	Rotes Dreieck	Alarm Leistungsschalter		Wenden Sie sich an den Fachtechniker und geben Sie die Fehlermeldung und Seriennummer des Produkts an	Kontrollieren Sie: Leistungsschalter, Eingang D3, Stromaufnahme Verdichter, Kondensatorlüfter, Gasladung
33.	Rotes Dreieck	Alarm Kriwan		Wenden Sie sich an den Fachtechniker und geben Sie die Fehlermeldung und Seriennummer des Produkts an	Kontrollieren Sie: Kriwan, Eingang D6, Stromaufnahme Verdichter, Kondensatorlüfter, Gasladung
34.	Rotes Dreieck	Alarm hoher Druck		Wenden Sie sich an den Fachtechniker und geben Sie die Fehlermeldung und Seriennummer des Produkts an	Kontrollieren Sie: Hochdruckschalter Thermostat Zulauf, Eingang D4, Kondensatorlüfter, Förderdruck
35.	Rotes Dreieck	Alarm niedriger Druck		Wenden Sie sich an den Fachtechniker und geben Sie die Fehlermeldung und Seriennummer des Produkts an	Kontrollieren Sie: Niederdruckschalter, Eingang D5, Kondensatorlüfter, Ansaugdruck

Pos.	Ermittelte Störung	Auf der Steuereinheit aufgeführte Fehler	Mögliche Ursachen	Lösung Anwender	Technische Lösung
36.	Verdichter funktioniert nicht	Verdichter funktioniert nicht	Intervention durch Leistungsschalter	Wenden Sie sich an den Fachtechniker und geben Sie die Fehlermeldung und Seriennummer des Produkts an	Suchen Sie nach fehlerhaften Erdverbindungen oder Kurzschlüssen im Regelkreis, heben Sie diese auf und machen Sie den Leistungsschalter wieder betriebsfähig.
37.	Verdichter funktioniert nicht	Verdichter funktioniert nicht	Intervention durch Sicherheitsthermostat	Wenden Sie sich an den Fachtechniker und geben Sie die Fehlermeldung und Seriennummer des Produkts an	Thermostat zurück setzen.
38.	Verdichter funktioniert nicht	Verdichter funktioniert nicht	Öffnung des Magnetschalters blockiert	Wenden Sie sich an den Fachtechniker und geben Sie die Fehlermeldung und Seriennummer des Produkts an	Magnetschalter auswechseln.
39.	Verdichter funktioniert nicht	Verdichter funktioniert nicht	Klemmen sind locker	Wenden Sie sich an den Fachtechniker und geben Sie die Fehlermeldung und Seriennummer des Produkts an	Kontrollieren Sie den festen Sitz der Klemmen.
40.	Verdichter funktioniert nicht	Verdichter funktioniert nicht	Anschlussfehler Steuerelemente	Wenden Sie sich an den Fachtechniker und geben Sie die Fehlermeldung und Seriennummer des Produkts an	Anschluss prüfen und eventuell korrigieren.
41.	Verdichter funktioniert nicht	Verdichter funktioniert nicht	Zu niedrige Spannung	Wenden Sie sich an den Fachtechniker und geben Sie die Fehlermeldung und Seriennummer des Produkts an	Kontrollieren Sie die Netzspannung, ermitteln und eliminieren Sie die Ursache des Spannungsabfalls.
42.	Verdichter funktioniert nicht	Verdichter funktioniert nicht	Schaden am Verdichtermotor	Wenden Sie sich an den Fachtechniker und geben Sie die Fehlermeldung und Seriennummer des Produkts an	Kontrollieren Sie, ob die Motorwicklungen geöffnet oder kurzgeschlossen sind. Falls erforderlich, wechseln Sie den Verdichter aus.

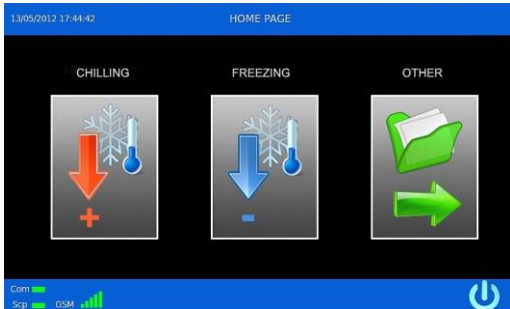
Pos.	Ermittelte Störung	Auf der Steuereinheit aufgeführte Fehler	Mögliche Ursachen	Lösung Anwender	Technische Lösung
43.	Verdichter funktioniert nicht	Verdichter funktioniert nicht	Kolbenfresser am Verdichter	Wenden Sie sich an den Fachtechniker und geben Sie die Fehlermeldung und Seriennummer des Produkts an	Verdichter auswechseln.
44.	Verdichter funktioniert nicht	Stopp des Verdichters nach Eingriff des Niederdruckwächters	Teilweise Schließung des Auslassventils des Verdichters	Wenden Sie sich an den Fachtechniker und geben Sie die Fehlermeldung und Seriennummer des Produkts an	Öffnen Sie das Auslassventil des Verdichters.
45.	Verdichter funktioniert nicht	Stopp des Verdichters nach Eingriff des Niederdruckwächters	Zu wenig Kältemittel vorhanden	Wenden Sie sich an den Fachtechniker und geben Sie die Fehlermeldung und Seriennummer des Produkts an	Füllen Sie Kältemittel nach.
46.	Verdichter funktioniert nicht	Stopp des Verdichters nach Eingriff des Niederdruckwächters	Ansaugfilter des Verdichters verstopft	Wenden Sie sich an den Fachtechniker und geben Sie die Fehlermeldung und Seriennummer des Produkts an	Filter reinigen.
47.	Verdichter funktioniert nicht	Stopp des Verdichters nach Eingriff des Hochdruckwächters	Teilweise Schließung des Auslassventils des Verdichters	Wenden Sie sich an den Fachtechniker und geben Sie die Fehlermeldung und Seriennummer des Produkts an	Öffnen Sie das Auslassventil des Verdichters.
48.	Verdichter funktioniert nicht	Stopp des Verdichters nach Eingriff des Hochdruckwächters	Luft im Kältekreislauf vorhanden	Wenden Sie sich an den Fachtechniker und geben Sie die Fehlermeldung und Seriennummer des Produkts an	Lassen Sie die Luft aus dem Kältekreislauf ab.
49.	Verdichter funktioniert nicht	Stopp des Verdichters nach Eingriff des Hochdruckwächters	Fehlerhafter Betrieb oder Betrieb mit zu niedriger Leistung des/r Lüfter	Wenden Sie sich an den Fachtechniker und geben Sie die Fehlermeldung und Seriennummer des Produkts an	Kontrollieren Sie den Motor und den Stromanschluss.
50.	Verdichter funktioniert nicht	Das Gerät wird für lange Zeit ohne Stopp betrieben	Zu wenig Kältemittel vorhanden	Wenden Sie sich an den Fachtechniker und geben Sie die Fehlermeldung und Seriennummer des Produkts an	Füllen Sie Kältemittel nach.

Pos.	Ermittelte Störung	Auf der Steuereinheit aufgeführte Fehler	Mögliche Ursachen	Lösung Anwender	Technische Lösung
51.	Verdichter funktioniert nicht	Das Gerät wird für lange Zeit ohne Stopp betrieben	Fusion der Steuerelementkontakte	Wenden Sie sich an den Fachtechniker und geben Sie die Fehlermeldung und Seriennummer des Produkts an	Das beschädigte Element austauschen.
52.	Der Verdichter funktioniert nicht	Das Gerät wird für lange Zeit ohne Stopp betrieben	Luft im Kältekreislauf vorhanden	Wenden Sie sich an den Fachtechniker und geben Sie die Fehlermeldung und Seriennummer des Produkts an	Lassen Sie die Luft aus dem Kältekreislauf ab.
53.	Der Verdichter funktioniert nicht	Das Gerät wird für lange Zeit ohne Stopp betrieben	Filter des Expansionsventils teilweise oder komplett verstopft	Wenden Sie sich an den Fachtechniker und geben Sie die Fehlermeldung und Seriennummer des Produkts an	Filter reinigen oder austauschen.
54.	Der Verdichter funktioniert nicht	Das Gerät wird für lange Zeit ohne Stopp betrieben	Keine Isolation vorhanden	Wenden Sie sich an den Fachtechniker und geben Sie die Fehlermeldung und Seriennummer des Produkts an	Isolierungen austauschen oder reparieren.
55.	Der Verdichter funktioniert nicht	Das Gerät wird für lange Zeit ohne Stopp betrieben	Wirkungsrückgang des Verdichters	Wenden Sie sich an den Fachtechniker und geben Sie die Fehlermeldung und Seriennummer des Produkts an	Kontrollieren Sie das Verdichterventil und, falls erforderlich, wechseln Sie ihn aus.
56.	Verdichter funktioniert nicht	Das Gerät ist zu laut	Vibration der Rohrleitungen	Wenden Sie sich an den Fachtechniker und geben Sie die Fehlermeldung und Seriennummer des Produkts an	Die Rohrleitungen besser verbinden. Kontrollieren Sie den festen Sitz der Rohrverbindungen.
57.	Verdichter funktioniert nicht	Das Gerät ist zu laut	Expansionsventil zischt	Wenden Sie sich an den Fachtechniker und geben Sie die Fehlermeldung und Seriennummer des Produkts an	Füllen Sie Kältemittel nach. Kontrollieren Sie, ob der Flüssigkeitsfilter verstopft ist.

Pos.	Ermittelte Störung	Auf der Steuereinheit aufgeführte Fehler	Mögliche Ursachen	Lösung Anwender	Technische Lösung
58.	Verdichter funktioniert nicht	Das Gerät ist zu laut	Lautstärke am Verdichter	Wenden Sie sich an den Fachtechniker und geben Sie die Fehlermeldung und Seriennummer des Produkts an	Prüfen Sie die Ventilplatte. Wechseln Sie den Verdichter aus, wenn die Lager verschlissen sind. Kontrollieren Sie den festen Sitz der Verschraubung der Verdichter.
59.	Verdichter funktioniert nicht	Verdichter verliert Öl	Während des Stillstands funktioniert der Elektroheizer des Öls nicht	Wenden Sie sich an den Fachtechniker und geben Sie die Fehlermeldung und Seriennummer des Produkts an	Wechseln Sie den Elektroheizer aus und kontrollieren Sie die Stromanschlüsse.
60.	Verdichter funktioniert nicht	Ansaugleitung ist mit Frost bedeckt	Expansionsventil lässt zu viel Kühlmittel durch	Wenden Sie sich an den Fachtechniker und geben Sie die Fehlermeldung und Seriennummer des Produkts an	Kalibrieren Sie das Expansionsventil neu.
61.	Verdichter funktioniert nicht	Flüssigleitung ist zu heiß	Druckgefälle aufgrund eines Kältemittel-lecks. Die Schließung d. Expansionsventils erfolgt zu schnell	Wenden Sie sich an den Fachtechniker und geben Sie die Fehlermeldung und Seriennummer des Produkts an	Das Leck finden und stopfen. Kalibrieren Sie das Expansionsventil neu.
62.	Verdichter funktioniert nicht	Flüssigleitung ist mit Frost bedeckt	Filter des Entwässerungsgeräts verstopft	Wenden Sie sich an den Fachtechniker und geben Sie die Fehlermeldung und Seriennummer des Produkts an	Filter des Entwässerungsgeräts austauschen.
63.	Verdichter funktioniert nicht	Verdichter wird nicht geladen	Anschlussfehler des Solenoids	Wenden Sie sich an den Fachtechniker und geben Sie die Fehlermeldung und Seriennummer des Produkts an	Korrigieren Sie den falschen Anschluss.
64.	Verdichter funktioniert nicht	Verdichter wird nicht geladen	Lichtfilter des By-Passes (obere Seite) verschlossen	Wenden Sie sich an den Fachtechniker und geben Sie die Fehlermeldung und Seriennummer des Produkts an	Filter reinigen.

7. BETRIEB

7.1 Maschine in Wartezustand



Schnellkühlung:

ermöglicht den Start eines Schnellkühlungszyklus.



Tiefkühlung:

ermöglicht den Start eines Tiefkühlungszyklus.



Sonstiges:

Ermöglicht den Zugang zu anderen Funktionen.

Standby: ermöglicht den Eintritt in den Standby-Modus (Maschine ausgeschaltet). Um das Standby zu verlassen, die roten Quadrate von links nach rechts drücken. Bevor die Stromversorgung der Maschine unterbrochen wird, in den Standby-Zustand überwechseln.

7.2 Maschine in Kühlzustand



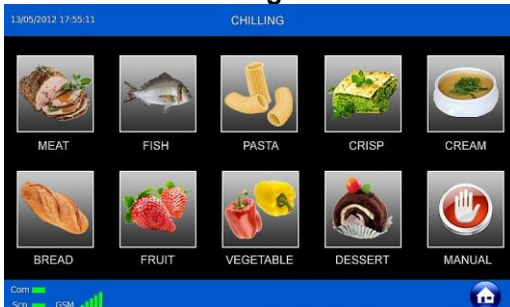
Grüner Pfeil:

Ermöglicht den Übergang zur nächsten Seite.

ACHTUNG:

Die Kühlung wird automatisch vor den Durchgängen zur Schnellkühlung und Tiefkühlung eingeschaltet; dies ist nützlich, um die Temperatur im Innern der Maschine (leer) zu senken, um die Zeiten des nachfolgenden Zyklus zu verringern. Die Kühlung ist nicht zeitbegrenzt, sie kann durch die Taste STOP angehalten werden. Es wird eine Kühlung von wenigstens 15 Minuten empfohlen.

7.3 Lebensmittelkategorien



Je nachdem, welches Lebensmittel behandelt werden soll, die Lebensmittelkategorie auswählen oder einen allgemeinen Hand-Durchgang auswählen.

Zurück zur Startseite. Gerät geht in Standby.

7.4 Automatische und individuell einstellbare Programme



In der linken Spalte sind 4 automatische Programme aufgelistet, je nach Eigenschaften des Lebensmittels. Bei Auswahl dieser Programme muss kein sonstiger Parameter eingegeben werden. Es genügt, einfach die Lebensmittelsonde einzuführen.

In der rechten Spalte sind 4 individuell gestaltete Programme aufgelistet, die vom Anwender eingestellt werden können.

In diesem Fall liegt das am Lebensmittel erhaltene Ergebnis in völliger Verantwortung des Anwenders. Bei den individuellen Programmen kann ein Titel (z.B. Huhn) und eine Beschreibung eingegeben werden. (z.B. Montagmorgen Schnellkühlung von

40 kg). Um diese Texte zu schreiben, auf die Schaltfläche TITEL oder BESCHREIBUNG drücken und dann auf den Bereich zum Schreiben.



Bearbeiten:

ermöglicht ein Programm einzugeben oder zu ändern.

7.5 Zyklus im Gang



- Angabe des Datums, der Uhrzeit und der laufenden Funktion.
- Ablesung der aktuellen Zeiten und Temperaturen.
- Vom Anwender eingestellte Werte. Die gelben Werte sind die zu erreichenden Bezugswerte.
- Ventilatorsteuerung.
Bei einem grauen Symbol kann die Geschwindigkeit der internen Ventilatoren nicht geändert werden.

Auf der rechten Seite zeigt eine Grafik den Fortgang der Temperaturen an. Durch Druck auf die Grafik gelangt man in einen anderen Bereich, in dem die Sonden ausgewählt werden können die auf der Grafik dargestellt werden sollen oder die Maschinenparameter, die Alarmer, der Energieverbrauch und den Ein/Aus-Zustand der Maschine betrachtet werden können.



Fahne: sie zeigt das Ende des Durchgangs an. Hier gibt die Maschine einen unterbrochenen Ton aus, der über einen Druck auf die Fahne abgestellt werden kann.

7.6 Andere Funktionen



Optionen: Übergang zum Bereich „Optionen“.



Service: Übergang zum Bereich „Service“.



Konservierung: ermöglicht den Start eines Konservierungszyklus.



Auftauung: ermöglicht den Start eines Auftauungszyklus.



Slow Cooking: ermöglicht den Start eines Garzyklus mit niedriger Temperatur. (Optional).



Gärung: ermöglicht den Start eines Gärzyklus. (Optional).



Kombi-Zyklus: ermöglicht den Start eines Kombi-Zyklus. (Optional).



Auszug: ermöglicht den Start einer Sondenaufheizung, um den Herausziehvorgang der Sonde aus einem gefrorenen Lebensmittel zu vereinfachen. (Optional).



Sterilisierung: ermöglicht den Start eines Sterilisierungs-zyklus. (Optional). Bevor dieser Zyklus gestartet wird, ist der Sterilisator in die elektrische Steckdose im Innern der Maschine zu stecken.



Manuelle Abtauung: ermöglicht den Start eines Abtau-zyklus des Verdampfers. Dieser Vorgang ist immer dann ratsam, wenn ein Abkühlung- oder Auftauungszyklus endet.

7.7 Maschine in Aufheizung



ACHTUNG:

Wenn ein Durchgang Schnellkühlung, Tiefkühlung oder Auftauung beendet ist, geht die Maschine automatisch in die Konservierungsphase über. Im Gegensatz dazu hält die Maschine an, wenn ein Durchgang Slow Cooking und Gärung endet.



Grüner Pfeil:

Ermöglicht den Übergang zur nächsten Seite.

ACHTUNG:

Die Erhitzung wird automatisch vor den Durchgängen zur Auftauung, Slow Cooking und Gärung eingeschaltet; dies ist nützlich, um die Temperatur im Innern der Maschine (leer) zu erhöhen, um die Zeiten des nachfolgenden Zyklus zu verringern.

Die Erhitzung hat keine Zeitbeschränkung, sie kann durch die Taste STOP angehalten werden. Es wird eine Erhitzung von wenigstens 15 Minuten empfohlen.

7.8 Kombi Durchgang (optional)



ACHTUNG: Bei den Durchgängen Slow Cooking und Gärung empfehlen wir, eine Ventilation = 1, bei Auftauvorgängen eine Ventilation = 10 einzugeben.

Der Kombi-Zyklus ermöglicht den automatischen und sequentiellen Start der Auftau-, Gär- und Slow Cooking-zyklen, sowie Schnellkühlung oder Tiefkühlung. Zu Einstellung jedes Zyklus reicht es das entsprechende Symbol zu drücken und die geforderten Werte einzugeben.

Die Start-Taste wird nur dann zugänglich und in grüner Farbe erleuchtet, wenn die Zyklussequenz auf korrekte Weise eingestellt ist.

ACHTUNG: In den Durchgängen, die die Lebensmittelsonde benutzen ist es zweckmäßig eine Temperaturdifferenz zwischen Luft und Lebensmittel von wenigstens 10°C zu halten.

7.9 Optionen



Alarmer:

zeigt die Liste mit den eingetretenen Alarmen an.



Abtauung:

zeigt die Liste mit den durchgeführten Abtauungen an.



Energie: zeigt den Verbrauch der Maschine, die Netzspannung und den Zustand der Batterie an, wenn diese zusammen mit dem Bausatz GSM (optional) vorhanden ist.



Info: zeigt die Seriennummer der Maschine und der Software an. Ferner kann die Telefonnummer eingegeben werden, an die die SMS-Alarmer gesendet werden, wenn der Bausatz GSM vorhanden ist (optional).



USB: Übergang zum Bereich „USB“.



HACCP: stellt die Grafik und die HACCP-Werte eines jeden einzelnen Zyklus und Tag an.



Hilfe: Übergang zu einem neuen Bereich, der einige nützliche Anweisungen für den Kundendienst als auch für den Anwender enthält. In diesem Bereich werden einige



Sprache:

ermöglicht die Auswahl der auf dem Bildschirm benutzen Sprache.

Demonstrationsvideos dargestellt (optional).



Zeit: ermöglicht die Eingabe des Datums und der Uhrzeit. Zur Bestätigung, die Uhr drücken.



Bildschirm: ermöglicht die Einstellung der Helligkeit des Bildschirms, die Einschaltzeit des Bildschirmschoners.

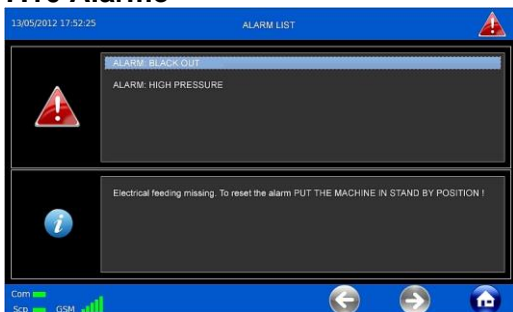


Ein/Aus: ermöglicht in Echtzeit den Zustand der Maschine zu sehen; Sonden, Alarmer, Relais...



Passwort: ermöglicht zwei Passwortebenen mit Namen „Entry“ und „Chef“ zu importieren. Der Code „Entry“ schützt die Homepage und wird bei der Einschaltung, beim Neuzugriff vom Standby und vom Bildschirmschoner aus abgefragt. Der Code „Chef“ schützt die Einstellung der individuellen Programme, die USB-Umgebung zum Datenimport/Datenexport und Eingabe der Passwörter.

7.10 Alarmer



→ **Alarmanzeige:** Dieses Symbol erscheint, wenn die Maschine in Alarm geht. Um den Alarm stumm zu schalten, muss das Symbol gedrückt werden.

→ Darstellung der aktuellen Alarmer. Für Informationen den Alarm-String drücken.

→ Darstellung der nützlichen Informationen zum Löschen des Alarmer.

ACHTUNG:

Die aktuellen Alarmer werden nur dann gelöscht, wenn der korrekte Betrieb der Maschine wieder hergestellt wird.

7.11 Handbetrieb und Multilevel



↑ Multilevelfunktion



Handbetrieb: Vereinfachter Zyklus zum Schnellkühlen oder Tiefkühlen. Während des Handzyklus kann die Multilevelfunktion aktiviert werden. Die Funktion ermöglicht die Festlegung einer Zykluszeit, um jedes einzelne in die Maschine eingeführte Blech zu kühlen.

Im linken Bereich der Grafik erscheint eine Spalte mit Quadraten, die die Ebenen der Maschine anzeigen. Diese Quadrate werden auf folgende Weise farblich gestaltet:

Grau = Ebene nicht benutzt

Grün = Ebene in Kühlprozess

Rot = Ebene mit abgelaufener Kühlzeit

Wenn eine Ebene seine Kühlzeit beendet hat, gibt die Maschine ein unterbrochenes akustisches Signal aus. Nun kann der Kunde die Tür öffnen und das gerade gekühlte Blech herausnehmen, auf diese Weise wird der Ton automatisch abgestellt. Und das diesbezügliche Quadrat wechselt von Rot auf Grün.

ACHTUNG:

Die Zyklen zur Schnellkühlung, manuellen Tiefkühlung, Gärung und Konservierung sehen keinen Gebrauch der Nahrungssonde vor.

Wenn die Multilevelfunktion nicht aktiviert werden würde, entspräche die Zeit dem allgemein eingestellten Zyklus. Wenn im Gegenteil die Funktion Multilevel aktiviert würde, endete die Schnell- und Tiefkühlzeit bei Ablauf der für das letzte Blech eingestellten Zeit.

7.12 USB



Der USB-Port befindet sich auf der rechten Seite des Bildschirms und ist durch eine Schiebeabdeckung geschützt, die von links nach rechts geöffnet werden kann.



Export HACCP: ermöglicht die Speicherung einer Kopie aller HACCP-Daten auf einen USB-Stick. Die Menge der im Archivspeicher abgelegten Daten der Maschine hängt von der Benutzungszeit dieser ab. Bei einer Verwendung der Maschine für etwa 6 Stunden/Tag ist der Speicher nach einem Jahr erschöpft, ab diesem Zustand nehmen die jüngeren Daten die Stelle der älteren ein. Auf dem USB-Stick wird eine **.ZIP** –Datei kopiert, in der sich einige **.CSV** –Dateien befinden, die über das Datum (Jahr, Monat, Tag), die Zeit (Stunden, Minuten) und Zyklustyp gekennzeichnet sind.

Z.B. 120601 1530 ABB . CSV

Jede CSV-Datei stellt daher einen einzelnen Zyklus dar, der am Tag und zur angegebenen Uhrzeit gestartet wurde. Im Innern der CSV-Datei, die mit dem Programm Excel lesbar ist, werden folglich folgende Parameter gespeichert: Datum (Tag, Monat, Jahr) z.B. 010612, Uhrzeit (Stunde, Minute, Sekunde) z.B. 153000, Temperaturen der Lebensmittelsonde (°C) z.B. -5, vorhandene Alarme z.B. 0, Verbrauch (W) z.B. 1290. Kennzeichnung der Lebensmittelsondenspitze mit Berechnung im Kern z.B. 3. Alle diese Parameter werden hintereinander aufgereiht und bilden einen Datensatz. Die Datei: CSV besteht daher aus einer Liste von Datensätzen, die alle 10 Sekunden nach folgendem Beispiel gespeichert werden:

```
010612 153000 | 3 | 5 | 7 | 9 | -5 | 0 | 1290 | 3
010612 153010 | 2 | 4 | 6 | 8 | -6 | 0 | 1295 | 3
010612 153020 | 1 | 3 | 5 | 7 | -7 | 0 | 1307 | 3
```



Export der Einstellungen: ermöglicht die Speicherung auf einen USB-Stick, einer Kopie der Einstellungen der individuellen Zyklen, der Passwörter, der Telefonnummer, an die der Alarm per SMS gesendet wird, falls der Bausatz GSM (optional) vorhanden ist, die Einstellung des Bildschirmschoners und der Bildschirmhelligkeit.



Import der Einstellungen: ermöglicht über einen USB-Stick das Laden der Daten, die über die Funktion „Export Einstellungen“ erfasst wurden. Auf diese Weise wird es möglich, eine genaue Kopie einer Maschine herzustellen.

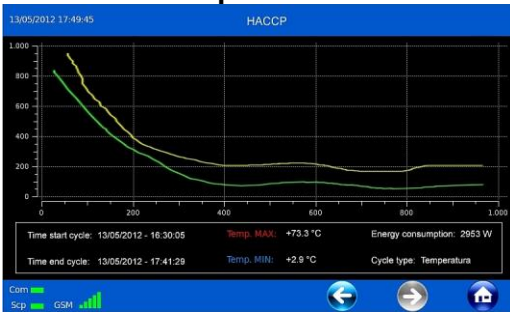


Touch-Screen aktualisieren: ermöglicht es, mit einem USB-Stick die Aktualisierung der Software des Touch-Screens in den Speicher der Maschine zu laden.



Aktualisierung Software: ermöglicht es, mit einem USB-Stick die Aktualisierung der Software des Allgemein-betriebs in den Speicher der Maschine zu laden.

7.13 HACCP Report



Um zum HACCP-Report zu gelangen, muss das Symbol HACCP gedrückt werden, dann muss der gewünschte Tag zur Überprüfung der HACCP-Daten ausgewählt werden und mit der Suche-Taste bestätigt werden. Es erscheint eine Tabelle, in der alle an diesem Tag durchgeführten Zyklen sichtbar sind. Nachdem der Zyklus ausgewählt wurde, erscheint nach einigen Sekunden der HACCP-Report.

Die Grafik kann verschiedene Temperaturen je nach Art des durchgeführten Zyklus darstellen:

→ Zeitzyklus; es wird nur die Lufttemperatur angezeigt.

→ Zyklus mit Lebensmittelsonde; es werden die Temperaturen der Luft und des Kernpunktes des Lebensmittels angezeigt.

Es werden dann die Mindesttemperaturen und die während des Zyklus folgendermaßen gemessenen Höchsttemperaturen angegeben:

→ Zeitzyklus; es werden die Temperaturen der Luftsonde angezeigt.

→ Zyklus mit Lebensmittelsonde; es werden die Temperaturen im Kern des Lebensmittels angegeben.

7.14 Hilfe (optional)



Der Hilfebereich unterteilt sich in zwei Abschnitte, einen passwortgeschützten für den Kundendienst und einen für den Anwender mit freiem Zugang. Im Innern des Kundendienstabschnitts sind einige Videos enthalten, die zeigen, wie die Maschine zu reparieren ist.

z.B. wie ein Ventilator ausgewechselt wird oder wie man an die elektrischen Bauteile gelangt.

Der Abschnitt für den Anwender dagegen zeigt andere Videos darüber, wie die Maschine zu benutzen ist.

z.B. wie einen Zyklus einschalten, wie die Programm einstellen oder wie den HACCP-Bericht darstellen.

7.15 Modem (optional)



LED GSM

Nummer GSM: ermöglicht die Eingabe der Telefonnummer, an die die Maschine die SMS mit den Alarmen versendet. Die Taste drücken und dann die Telefon-nummer eingeben, die mit der Ländervorwahl beginnen muss, *z.B. +390000000000*.

Das Modem besitzt folgende Funktionen:

1) Im Fall eines Alarms, sendet das Modem an die eingegebene GSM-Nummer eine SMS mit der Angabe des Alarmtyps, *z.B. Alarm Luftsonde*.

2) Falls es zu einer Stromunterbrechung kommt, sendet das Modem sofort an die eingegebene GSM-Nummer eine Warn-SMS. *Z.B. Alarm Blackout*.

Die Arbeitsweise des Modems ist an eine vorhandene SIM-Card gebunden.

Diese Card muss vom Kunden erworben werden. Die SIM-Card muss immer einen Rest-Kredit besitzen, um die SMS versenden zu können.

Der Sitz der SIM-Card befindet sich auf der rechten Seite des Bildschirms und ist durch eine Schiebeabdeckung geschützt, die von links nach rechts geöffnet werden kann. Um die SIM-Card aus dem Sitz herauszu-ziehen, muss mit einem Stift die kleine gelbe Taste gedrückt werden.

Wenn die Maschine die SIM-Card erkennt, werden die betreffenden LED GSM aktiviert, die die Qualität des Empfangs-signals zeigen.

Das Modem ist mit einer Batteriegruppe verbunden, die alle zwei Jahre ersetzt werden muss. Diese Gruppe besteht aus 8 wiederaufladbaren NiMH Batterien 1,2V AA.

3) Jede GSM-Nummer kann die Maschine in Echtzeit nach ihrem Zustand abfragen. Um diese Informationen zu erhalten, genügt es einen Anruf an die Nummer der gekauften und vom Anwender installierten SIM-Card zu tätigen. Auf diesen Anruf antwortet die Maschine mit folgenden Informationen:

S/N = Seriennummer der Maschine
S1 = Temperatursonde Luft
S2 = Temperatursonde Verdampfer
S3 = Temperatursonde Kondensator
S4 = Temperatursonde Überhitzung
S5 = Ansaugdruck
S6 = Temperatursonde Versorgung 4
S7 = Temperatursonde Versorgung 3
S8 = Temperatursonde Versorgung 2
S9 = Temperatursonde Versorgung 1
Arbeitsweise = Function:
Schnellkühlung (chilling), Tiefkühlung (freezing),
Konservierung (storage), Auftauung (thawing),
Garen (cooking), Gären (proving), in Pause
(waiting).

Beispiele:

S/N: 30136842024

S1 = -10

S2 = -25

S3 = 50

S4 = 0

S5 = 0

S6 = 9

S7 = 8

S9 = 6

Function = Chilling

4) Jede GSM-Nummer kann der Maschine eine SMS-Meldung senden. Diese Meldung wird auf dem Touch-Screen angezeigt, aber nur auf der Homepage. Im Fall, dass auf dem Bildschirm nicht die Homepage angezeigt wird, wird die SMS-Meldung gespeichert und bei der ersten Ansicht der Homepage dort abgebildet.

Vor der Meldung muss das Kürzel Msg stehen

Beispiel: **Msg gute Arbeit!**

Um die Darstellung der Meldung auf dem Display zu löschen, genügt es, eine beliebige Stelle auf dem Touch-Screen anzutippen.

8. WARTUNG

Bitte lesen Sie aufmerksam die Anweisungen in diesem Abschnitt. Sie enthalten grundlegende Regeln für die Wartung des Schnellkühlers.

8.1. SICHERHEIT

Für die Durchführung der Reinigungsarbeiten sind die schon in Punkt 3 und insbesondere die folgenden Sicherheitsvorschriften zu beachten:

- Für die Durchführung gewöhnlicher Wartungsarbeiten die Sicherheits- und Schutzvorrichtungen nicht entfernen oder manipulieren.
- Nicht mit nassen Händen oder Füßen bedienen.
- Keine Küchengeräte oder -werkzeuge in die Schutzabdeckungen für elektrische oder mechanische Teile stecken.
- Für die Wartung geeignete und kompatible Werkzeuge benutzen.
- Vor der Durchführung von Reinigungsarbeiten das Gerät vom Stromnetz trennen.
- Nicht am Kabel ziehen, um das Gerät vom Stromnetz zu trennen.
- Nicht am Kabel des Kerntemperaturfühlers ziehen, um ihn aus dem Produkt zu ziehen.
- Den Kerntemperaturfühler nicht mit einer Flamme erhitzen.

Die Produkte werden mit extremer Sorgfalt hergestellt, um den Kunden die höchstmöglichen Sicherheitsstandards zu garantieren.

8.2. REINIGUNG

Bevor Sie mit den Reinigungsarbeiten beginnen, das Gerät vom Stromnetz trennen.

- Verwenden Sie ein feuchtes Tuch und einen nicht scheuernden Neutralreiniger für die Reinigung der Stahloberflächen innen wie außen. Gründlich mit einem feuchten Tuch abwischen (nicht mit einem Wasserstrahl klarspülen) und sorgfältig abtrocknen.
- Die Oberflächen nicht mit spitzen Gegenständen abschaben.
- Keine zersetzenden Substanzen, Lösungsmittel, Stahlpads oder -bürsten verwenden, da Ablagerungen die Maschine beschädigen und den Maschinenbetrieb stören könnten.
- Für die Reinigung (Kondensator und Verdampfer) Druckluft oder einen Pinsel mit langen Haaren verwenden.
- Keine Gegenstände aus Metall, Spitzen, Klingen oder andere Gegenstände einsetzen, die Schäden verursachen könnten.

8.3. PFLEGE

Für die dauerhafte Erhaltung der Qualität des Gerätes sollten die folgenden Vorkehrungen getroffen werden.

- Den Kerntemperaturfühler vorsichtig behandeln, da der Sensor sehr empfindlich ist.
- Wird das Gerät über einen längeren Zeitraum nicht benutzt, tragen Sie mit einem mit Vaselineöl getränkten Lappen einen Schutzfilm auf.
- Reinigen und trocknen Sie während der Stillstandszeiten den Innenraum. Lassen Sie die Tür ein wenig geöffnet, um so die Luftzirkulation zu begünstigen.

Bei längeren Stillstandszeiten sollte die Stromversorgung unterbrochen werden.

8.4. AUSSERGEWÖHNLICHE WARTUNGSARBEITEN

Eventuelle außergewöhnliche Wartungsarbeiten dürfen nur von Fachpersonal oder von einem Techniker oder Installateur ausgeführt werden.

Der Hersteller weist jede Verantwortung für Arbeiten am Gerät zurück, bei denen die in dieser Bedienungsanleitung aufgeführten Anweisungen vernachlässigt werden.

9. GARANTIE UND KUNDENDIENST

Wir garantieren dafür, dass die Schnellkühler/Schockfroster mit besten Materialien und modernsten Produktionsprozessen hergestellt werden. Alle Geräte werden am Ende des Produktionszyklus einer strengen Kontrolle durch Fachpersonal unterzogen.

Alle für die Konstruktion eingesetzten Materialien sind für eine Verwendung in Kontakt mit Lebensmitteln geeignet.

Die im Kühlkreislauf verwendeten Kältemittel entsprechen den von den geltenden Bestimmungen vorgesehenen.

Sollten Sie den Kundendienst benötigen, wenden Sie sich bitte an den Händler, bei dem Sie das Gerät erworben haben und geben Sie genau den Grund der Anforderung und die auf dem Typenschild auf der Rückseite der Maschine angegebenen Maschinendaten an (siehe Punkt 4: Technische Merkmale).



10. VERSCHROTTUNG UND RECYCLING

Für die Konstruktion des Schnellkühlers/Schockfrosters wurden die folgenden Materialien verwendet:

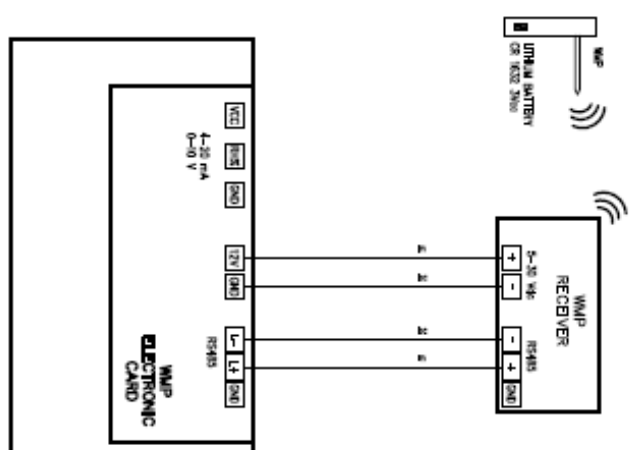
- Edelstahl Inox 18/10 (Struktur)
- Kupfer (Kühlkreislauf)
- Kältemittel (R 404A) (Kühlkreislauf)
- Kompressoröl (Kühlkreislauf)
- PVC für Lebensmittel (Kunststoffteile)
- Polyurethan (Isolierung)

Die Verschrottung und Entsorgung der Maschine sind unter Einhaltung der im Installationsland geltenden Vorschriften durchzuführen. Für das Recycling einiger Materialien wie Kältemittel, Isoliermaterial und Kompressorschmieröl sollten Sie sich an eine Spezialfirma wenden.

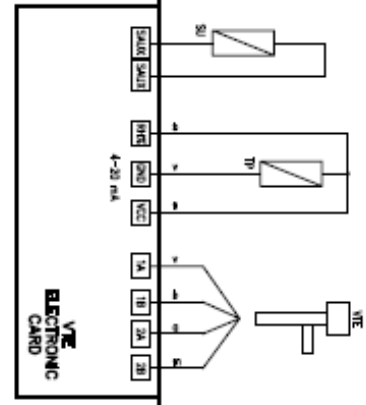
Technische Änderungen vorbehalten.

WMP	DEUTSCH	ENGLISH	ITALIANO
SU	MULTILINGUE (DEUTSCH-ENGLISCH-FRANZÖSISCH-ITALIENISCH)	WIRELESS VIDEO MONITOR (MULTILINGUE)	SONDA ALIMENTAZIONE (MULTILINGUE)
VE	DEUTSCHE TEMPERATURSÜBERWACHUNG	ELETTRICHE TEMPERATURA SUPERVISOR	SONDA TEMPERATURA (MULTILINGUE)
WTC	DEUTSCHE TEMPERATURSÜBERWACHUNG	ELETTRICHE TEMPERATURA SUPERVISOR	SONDA TEMPERATURA (MULTILINGUE)

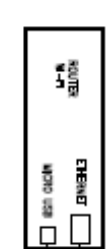
OPTIONAL: Drahtlose Kamerasensoren
Wireless multipoint probe



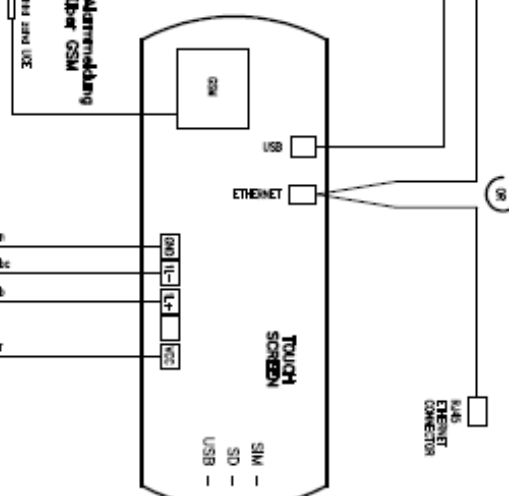
OPTIONAL: Elektronisches E-Ventil
Electronic thermostat valve



OPTIONAL: Datenaufzeichnung über WLAN
Wi-Fi SUPERVISOR



OPTIONAL: Datenaufzeichnung über RS485 Schnittstelle
Wi-Fi SUPERVISOR



CONTROLLER ELECTRONIC CARD

Technische Änderungen vorbehalten

cool compact EMERSON LTD. DIVISION GREECE FINLAND

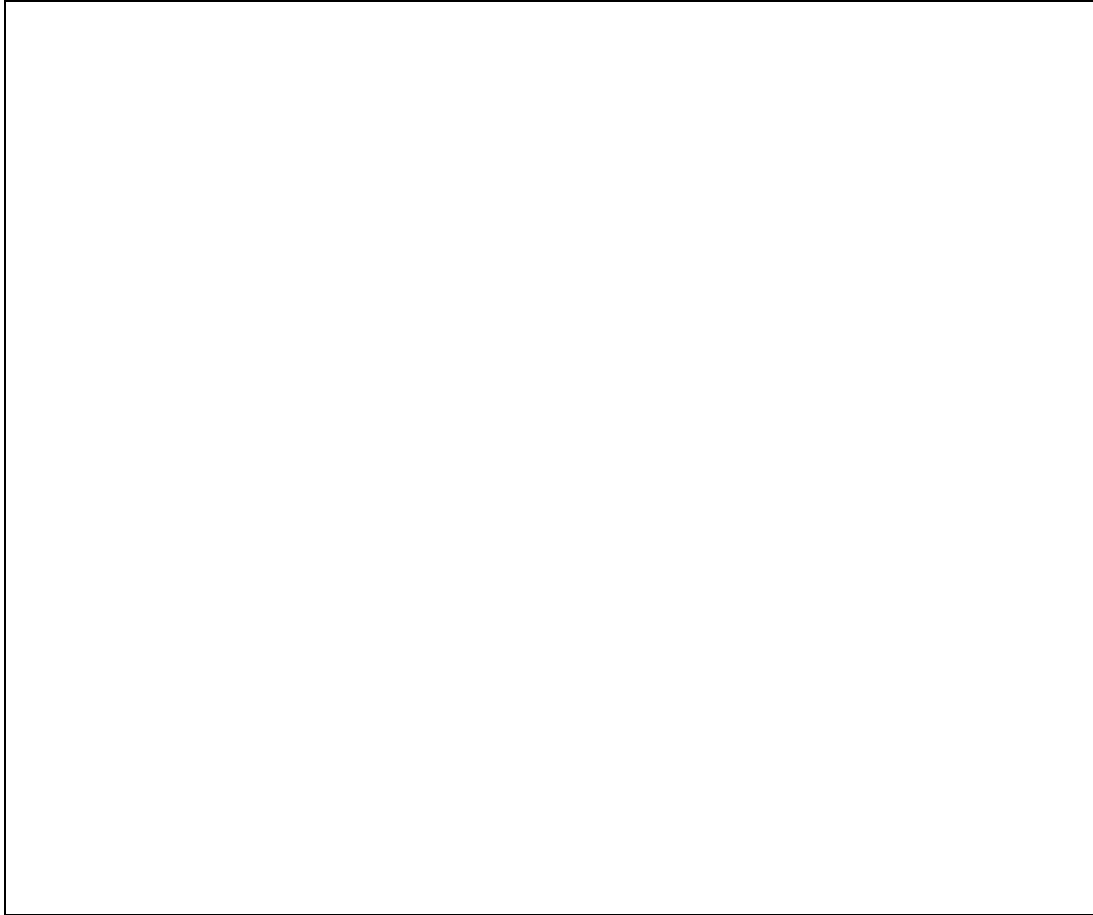
Schönlahn Zähler Optimal
 Schnellhuber/Schochroster
 17-037-011-01

F.Nr. M.1103 2011.14 59
 010 - Zählerbau I Wp 010 - optisch 30mm I

12. EG-KONFORMITÄTSERKLÄRUNG

Wir erklären hiermit, im Sinne der EG-Maschinen-Richtlinie 2006/42/EG (MD), RoHS 2011/65/EU, EMV 2014/30/EU- und Niederspannungs-Richtlinie 2014/35/EU, dass die nachfolgend bezeichneten Geräte, aufgrund ihrer Bauart, den einschlägigen Sicherheits- und Gesundheitsanforderungen der EG-Richtlinie entsprechen.

Bezeichnung / Daten



Das oben beschriebene Produkt ist konform mit den Anforderungen der folgenden Dokumente:

EN 55014-1:2018-08	Elektromagnetische Verträglichkeit Teil 1
EN 55014-2:2016-01	Elektromagnetische Verträglichkeit Teil 2
EN 61000-3-2:2019-12	Elektromagnetische Verträglichkeit Teil 3
EN 61000-3-3:2020-07	Elektromagnetische Verträglichkeit Teil 3-3 (EMV)
EN 60335-1:2020-08	Sicherheit elektrischer Geräte für den Hausgebrauch und ähnliche Zwecke.
EN 60335-2-34:2014-10	Sicherheit elektrischer Geräte für den Hausgebrauch und ähnliche Zwecke. Besondere Anforderungen für Motorverdichter.
EN 378-1:2021-06	Kälteanlagen und Wärmepumpen. Sicherheitstechnische und umweltrelevante Anforderungen.
EN 62233:2009-04	Verfahren zur Messung der elektrischen Felder von Haushaltsgeräten und ähnlichen Elektrogeräten.
EN IEC 63000:2019-05	Technische Dokumentation zur Beurteilung von Elektro- und Elektronikgeräten im Hinblick auf die Beschränkung gefährlicher Stoffe.
DIN 18872-5-2013-04	Schnellkühler und Schockfroster Anforderungen und Prüfung

Bei einer nicht mit uns abgestimmten Änderung der Geräte, verliert diese Erklärung ihre Gültigkeit.

Stand 03/2022